



## Стальные радиаторы

### Технические характеристики

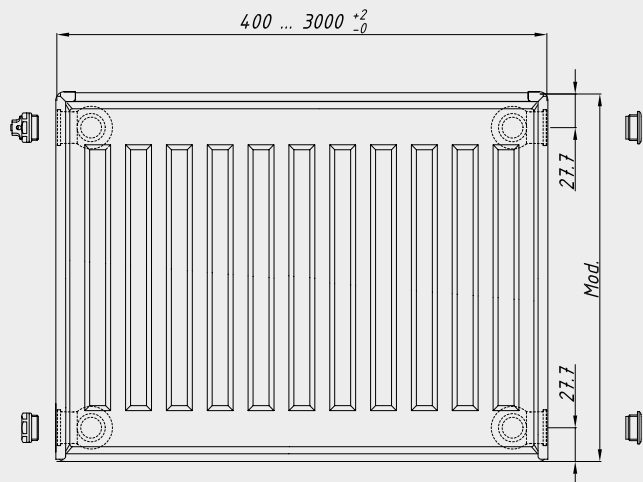
По вопросам продаж и поддержки обращайтесь:

Архангельск (8182)63-90-72	Иваново (4932)77-34-06	Магнитогорск (3519)55-03-13	Пермь (342)205-81-47	Сургут (3462)77-98-35
Астана +7(7172)727-132	Ижевск (3412)26-03-58	Москва (495)268-04-70	Ростов-на-Дону (863)308-18-15	Тверь (4822)63-31-35
Астрахань (8512)99-46-04	Казань (843)206-01-48	Мурманск (8152)59-64-93	Рязань (4912)46-61-64	Томск (3822)98-41-53
Барнаул (3852)73-04-60	Калининград (4012)72-03-81	Набережные Челны (8552)20-53-41	Самара (846)206-03-16	Тула (4872)74-02-29
Белгород (4722)40-23-64	Калуга (4842)92-23-67	Нижний Новгород (831)429-08-12	Санкт-Петербург (812)309-46-40	Тюмень (3452)66-21-18
Брянск (4832)59-03-52	Кемерово (3842)65-04-62	Новокузнецк (3843)20-46-81	Саратов (845)249-38-78	Ульяновск (8422)24-23-59
Владивосток (423)249-28-31	Киров (8332)68-02-04	Новосибирск (383)227-86-73	Севастополь (8692)22-31-93	Уфа (347)229-48-12
Волгоград (844)278-03-48	Краснодар (861)203-40-90	Омск (3812)21-46-40	Симферополь (3652)67-13-56	Хабаровск (4212)92-98-04
Вологда (8172)26-41-59	Красноярск (391)204-63-61	Орел (4862)44-53-42	Смоленск (4812)29-41-54	Челябинск (351)202-03-61
Воронеж (473)204-51-73	Курск (4712)77-13-04	Оренбург (3532)37-68-04	Сочи (862)225-72-31	Череповец (8202)49-02-64
Екатеринбург (343)384-55-89	Липецк (4742)52-20-81	Пенза (8412)22-31-16	Ставрополь (8652)20-65-13	Ярославль (4852)69-52-93

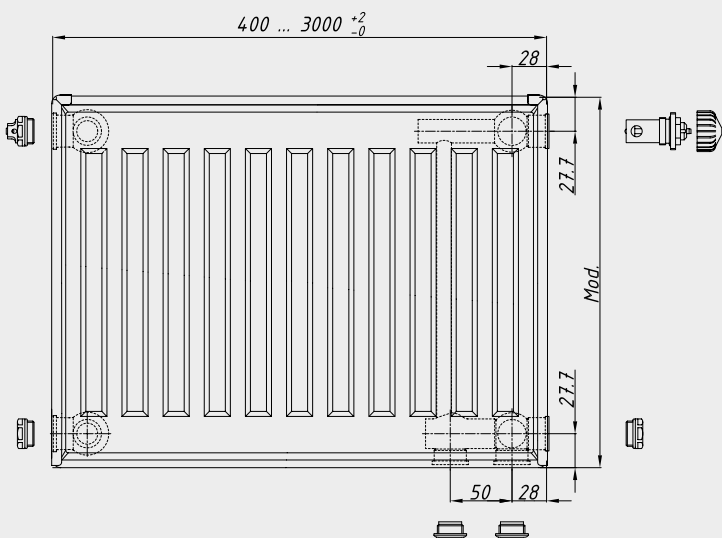
## ОБЩАЯ ИНФОРМАЦИЯ

### ТЕХНИЧЕСКИЕ ХАРАКТЕРИСТИКИ

#### ТИП ПОДКЛЮЧЕНИЯ «С»



#### ТИП ПОДКЛЮЧЕНИЯ «V»



**Материал:** холоднокатаная стальная плита

**Толщина листа панели радиатора:** 1,2 мм

**Высота радиатора:** 300, 500, 600, 700, 900мм

**Длина радиатора:** 400, 500, 600, 700, 800, 900, 1000, 1100, 1200, 1300, 1400, 1500, 1600, 1700, 1800, 1900, 2000, 2200, 2400, 2600, 2800, 3000 мм

**Осевое расстояние вертикальных штампованных элементов:** 33,33мм

#### Варианты подключения:

- тип «С» (COMPACT) — боковое (слева или справа)
- тип «V» (VENTIL) — нижнее (универсальное)

**Патрубки:** 4 x G 1/2 " боковые

**Рабочее давление:** 9 бар

**Максимально допустимая рабочая температура:** 110°C

#### Обработка поверхности

Поверхность радиатора обрабатывается в 6 этапов:

- обезжиривание
- травление
- фосфатирование
- погружение в водный грунт
- отверждение покрытия
- порошковая окраска
- термopокраска при 180 градусах

**Цвет:** Белый, RAL 9016

При индивидуальном заказе — окраска в любой цвет по шкале RAL

#### Комплектующие:

- тип «С» (COMPACT) — стеновые кронштейны, спускной клапан, заглушка
- тип «V» (VENTIL) — стеновые кронштейны, спускной клапан, заглушка, универсальный терморегулятор с крышкой (HEIMEIER)

ОБЩАЯ ИНФОРМАЦИЯ

ОСНОВНЫЕ ЭЛЕМЕНТЫ И КОМПЛЕКТУЮЩИЕ



Стеновые кронштейны (2 шт.)



Универсальный терморегулятор с крышкой (HEIMEIER)



Заглушка (2 шт.)



Спускной клапан (1 шт.)



Универсальные настенные кронштейны (2 шт.)



Транспортная заглушка (2 шт.)

СТАЛЬНОЙ ПАНЕЛЬНЫЙ РАДИАТОР 10

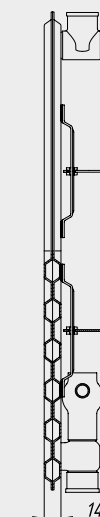
ЕДИНАЯ ПАНЕЛЬ БЕЗ КОНВЕКТОРА



ВИД СЗАДИ



ВИД СПЕРЕДИ



ВИД СВЕРХУ

СТАЛЬНОЙ ПАНЕЛЬНЫЙ РАДИАТОР 10

КОРРЕКТИРОВОЧНЫЙ КОЭФФИЦИЕНТ

ВЫСОТА 300 ММ

Коэффициент К для вычисления тепловой мощности радиатора  
при температурном напоре отличающемся от номинального (50°C)  
 $\Phi_{\Delta T} = K \times \Phi_{50}$

К	0	1	2	3	4	5	6	7	8	9	
30	0,505	0,528	0,551	0,574	0,597	0,621	0,505	0,645	0,669	0,693	0,718
40	0,742	0,767	0,792	0,818	0,843	0,869	0,742	0,895	0,921	0,947	0,973
50	1,000	1,027	1,054	1,081	1,108	1,136	1,000	1,163	1,191	1,219	1,247
60	1,276	1,304	1,333	1,362	1,391	1,420	1,276	1,449	1,478	1,508	1,538
70	1,567	1,597	1,628	1,658	1,688	1,719	1,567	1,749	1,780	1,811	1,842
80	1,873	1,905	1,936	1,968	2,000	2,031	1,873	2,063	2,096	2,128	2,160

ВЫСОТА 500 ММ

Коэффициент К для вычисления тепловой мощности радиатора  
при температурном напоре отличающемся от номинального (50°C)  
 $\Phi_{\Delta T} = K \times \Phi_{50}$

К	0	1	2	3	4	5	6	7	8	9	
30	0,503	0,526	0,549	0,572	0,595	0,619	0,503	0,643	0,667	0,691	0,716
40	0,741	0,766	0,791	0,816	0,842	0,868	0,741	0,894	0,920	0,947	0,973
50	1,000	1,027	1,054	1,082	1,109	1,137	1,000	1,165	1,193	1,221	1,249
60	1,278	1,307	1,336	1,365	1,394	1,423	1,278	1,453	1,482	1,512	1,542
70	1,572	1,603	1,633	1,664	1,694	1,725	1,572	1,756	1,787	1,819	1,850
80	1,882	1,913	1,945	1,977	2,009	2,042	1,882	2,074	2,106	2,139	2,172

СТАЛЬНОЙ ПАНЕЛЬНЫЙ РАДИАТОР 10

ТЕПЛОВАЯ МОЩНОСТЬ

ВЫСОТА 300 ММ

Длина (мм)	Объем воды (л.)	Вес, нетто (кг.)	Тепловая мощность Ф (Вт)		
			Температурный напор $\Delta T_{50}$ (75/65/20°C)	Температурный напор $\Delta T_{60}$ (90/70/20°C)	Температурный напор $\Delta T_{70}$ (95/85/20°C)
400	0,80	2,40	137	175	215
500	1,00	3,00	172	219	270
600	1,20	3,60	206	263	323
700	1,40	4,20	240	307	376
800	1,60	4,80	275	350	431
900	1,80	5,40	309	394	484
1000	2,00	6,00	343	438	537
1100	2,20	6,60	378	482	592
1200	2,40	7,20	412	526	646
1300	2,60	7,80	446	569	699
1400	2,80	8,40	481	613	754
1500	3,00	9,00	515	657	807
1600	3,20	9,60	549	701	860
1700	3,40	10,20	584	745	915
1800	3,60	10,80	618	789	968
1900	3,80	11,40	652	832	1022
2000	4,00	12,00	687	876	1077
2200	4,40	13,20	755	963	1183
2400	4,80	14,40	824	1051	1291
2600	5,20	15,60	893	1139	1399
2800	5,60	16,80	961	1226	1506
3000	6,00	18,00	1030	1314	1614

ВЫСОТА 500 ММ

Длина (мм)	Объем воды (л.)	Вес, нетто (кг.)	Тепловая мощность Ф (Вт)		
			Температурный напор $\Delta T_{50}$ (75/65/20°C)	Температурный напор $\Delta T_{60}$ (90/70/20°C)	Температурный напор $\Delta T_{70}$ (95/85/20°C)
400	1,16	3,94	212	271	333
500	1,45	4,92	265	339	417
600	1,74	5,90	319	407	501
700	2,03	6,89	372	475	585
800	2,32	7,87	425	543	668
900	2,61	8,86	478	611	751
1000	2,90	9,84	531	678	835
1100	3,19	10,82	584	746	918
1200	3,48	11,81	637	814	1001
1300	3,77	12,79	691	883	1086
1400	4,06	13,78	743	950	1168
1500	4,35	14,76	797	1019	1253
1600	4,64	15,74	849	1086	1335
1700	4,93	16,72	903	1154	1420
1800	5,22	17,71	956	1221	1503
1900	5,51	18,69	1009	1290	1586
2000	5,80	19,68	1062	1357	1669
2200	6,38	21,65	1168	1493	1836
2400	6,96	23,62	1274	1628	2003
2600	7,54	25,58	1380	1764	2169
2800	8,12	27,55	1487	1900	2338
3000	8,70	29,52	1593	2035	2504

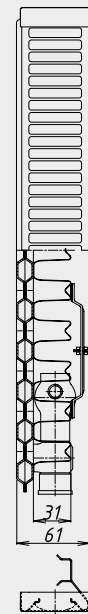
СТАЛЬНОЙ ПАНЕЛЬНЫЙ РАДИАТОР 11  
ЕДИНАЯ ПАНЕЛЬ С ОДНИМ КОНВЕКТОРОМ



ВИД СЗАДИ



ВИД СПЕРЕДИ



ВИД СВЕРХУ

СТАЛЬНОЙ ПАНЕЛЬНЫЙ РАДИАТОР 11

КОРРЕКТИРОВОЧНЫЙ КОЭФФИЦИЕНТ

ВЫСОТА 300 ММ

Коэффициент К для вычисления тепловой мощности радиатора  
при температурном напоре отличающемся от номинального (50°C)

$$\Phi_{\Delta T} = K \times \Phi_{50}$$

К	0	1	2	3	4	5	6	7	8	9	
30	0,509	0,532	0,555	0,578	0,601	0,624	0,509	0,648	0,672	0,696	0,720
40	0,745	0,769	0,794	0,819	0,845	0,870	0,745	0,896	0,922	0,948	0,974
50	1,000	1,026	1,053	1,080	1,107	1,134	1,000	1,161	1,189	1,217	1,244
60	1,272	1,300	1,329	1,357	1,385	1,414	1,272	1,443	1,472	1,501	1,530
70	1,559	1,589	1,619	1,648	1,678	1,708	1,559	1,738	1,769	1,799	1,830
80	1,860	1,891	1,922	1,953	1,984	2,015	1,860	2,047	2,078	2,110	2,141

ВЫСОТА 500 ММ

Коэффициент К для вычисления тепловой мощности радиатора  
при температурном напоре отличающемся от номинального (50°C)

$$\Phi_{\Delta T} = K \times \Phi_{50}$$

К	0	1	2	3	4	5	6	7	8	9	
30	0,509	0,531	0,554	0,577	0,600	0,624	0,509	0,647	0,671	0,695	0,720
40	0,744	0,769	0,794	0,819	0,844	0,870	0,744	0,896	0,921	0,947	0,974
50	1,000	1,027	1,053	1,080	1,107	1,134	1,000	1,162	1,189	1,217	1,245
60	1,273	1,301	1,329	1,358	1,386	1,415	1,273	1,444	1,473	1,502	1,531
70	1,561	1,590	1,620	1,650	1,680	1,710	1,561	1,740	1,771	1,801	1,832
80	1,863	1,893	1,924	1,956	1,987	2,018	1,863	2,050	2,081	2,113	2,145

СТАЛЬНОЙ ПАНЕЛЬНЫЙ РАДИАТОР 11

ТЕПЛОВАЯ МОЩНОСТЬ

ВЫСОТА 300 ММ

Длина (мм)	Объем воды (л.)	Вес, нетто (кг.)	Тепловая мощность Ф (Вт)		
			Температурный напор ΔT50 (75/65/20°C)	Температурный напор ΔT60 (90/70/20°C)	Температурный напор ΔT70 (95/85/20°C)
400	0,80	3,72	199	253	310
500	1,00	4,65	248	316	387
600	1,20	5,58	298	379	465
700	1,40	6,51	347	442	541
800	1,60	7,44	397	505	619
900	1,80	8,37	447	568	697
1000	2,00	9,30	496	631	773
1100	2,20	10,23	546	695	851
1200	2,40	11,16	596	758	929
1300	2,60	12,09	645	820	1006
1400	2,80	13,02	695	884	1083
1500	3,00	13,95	744	946	1160
1600	3,20	14,88	794	1010	1238
1700	3,40	15,81	844	1074	1316
1800	3,60	16,74	893	1137	1392
1900	3,80	17,67	943	1199	1470
2000	4,00	18,60	993	1263	1548
2200	4,40	20,46	1092	1389	1702
2400	4,80	22,32	1191	1515	1857
2600	5,20	24,18	1290	1642	2011
2800	5,60	26,04	1389	1767	2165
3000	6,00	27,90	1489	1894	2321

ВЫСОТА 500 ММ

Длина (мм)	Объем воды (л.)	Вес, нетто (кг.)	Тепловая мощность Ф (Вт)		
			Температурный напор ΔT50 (75/65/20°C)	Температурный напор ΔT60 (90/70/20°C)	Температурный напор ΔT70 (95/85/20°C)
400	1,16	5,96	306	390	478
500	1,45	7,45	383	487	598
600	1,74	8,94	460	585	718
700	2,03	10,43	536	682	837
800	2,32	11,92	613	780	957
900	2,61	13,41	689	877	1075
1000	2,90	14,90	766	975	1196
1100	3,19	16,39	842	1072	1314
1200	3,48	17,88	919	1170	1435
1300	3,77	19,37	996	1268	1555
1400	4,06	20,86	1072	1365	1673
1500	4,35	22,35	1149	1463	1794
1600	4,64	23,84	1225	1560	1912
1700	4,93	25,33	1302	1657	2032
1800	5,22	26,82	1379	1755	2153
1900	5,51	28,31	1455	1852	2271
2000	5,80	29,80	1532	1950	2391
2200	6,38	32,78	1685	2145	2630
2400	6,96	35,76	1838	2340	2869
2600	7,54	38,74	1991	2535	3108
2800	8,12	41,72	2145	2731	3348
3000	8,70	44,70	2298	2925	3587

СТАЛЬНОЙ ПАНЕЛЬНЫЙ РАДИАТОР 20

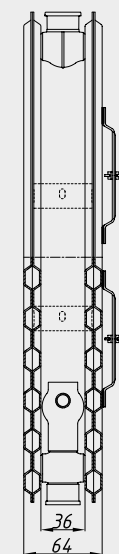
ДВОЙНАЯ ПАНЕЛЬ БЕЗ КОНВЕКТОРА



ВИД СЗАДИ



ВИД СПЕРЕДИ



ВИД СВЕРХУ

СТАЛЬНОЙ ПАНЕЛЬНЫЙ РАДИАТОР 20

КОРРЕКТИРОВОЧНЫЙ КОЭФФИЦИЕНТ

ВЫСОТА 300 ММ

Коэффициент К для вычисления тепловой мощности радиатора  
при температурном напоре отличающемся от номинального (50°C)

$$\Phi_{\Delta T} = K \times \Phi_{50}$$

К	0	1	2	3	4	5	6	7	8	9	
30	0,515	0,537	0,560	0,583	0,606	0,629	0,515	0,652	0,676	0,700	0,724
40	0,748	0,773	0,797	0,822	0,847	0,872	0,748	0,897	0,923	0,948	0,974
50	1,000	1,026	1,052	1,079	1,105	1,132	1,000	1,159	1,186	1,213	1,240
60	1,267	1,295	1,323	1,350	1,378	1,406	1,267	1,435	1,463	1,491	1,520
70	1,549	1,578	1,606	1,636	1,665	1,694	1,549	1,723	1,753	1,783	1,812
80	1,842	1,872	1,902	1,933	1,963	1,993	1,842	2,024	2,055	2,085	2,116

ВЫСОТА 500 ММ

Коэффициент К для вычисления тепловой мощности радиатора  
при температурном напоре отличающемся от номинального (50°C)

$$\Phi_{\Delta T} = K \times \Phi_{50}$$

К	0	1	2	3	4	5	6	7	8	9	
30	0,515	0,537	0,560	0,583	0,606	0,629	0,515	0,652	0,676	0,700	0,724
40	0,748	0,773	0,797	0,822	0,847	0,872	0,748	0,897	0,923	0,948	0,974
50	1,000	1,026	1,052	1,079	1,105	1,132	1,000	1,159	1,186	1,213	1,240
60	1,267	1,295	1,323	1,350	1,378	1,406	1,267	1,435	1,463	1,491	1,520
70	1,549	1,578	1,606	1,636	1,665	1,694	1,549	1,723	1,753	1,783	1,812
80	1,842	1,872	1,902	1,933	1,963	1,993	1,842	2,024	2,055	2,085	2,116

СТАЛЬНОЙ ПАНЕЛЬНЫЙ РАДИАТОР 20

ТЕПЛОВАЯ МОЩНОСТЬ

ВЫСОТА 300 ММ

ВЫСОТА 500 ММ

Длина (мм)	Объем воды (л)	Вес, нетто (кг)	Тепловая мощность Ф (Вт)		
			Температурный напор ΔT50 (75/65/20°C)	Температурный напор ΔT60 (90/70/20°C)	Температурный напор ΔT70 (95/85/20°C)
400	1,70	6,10	232	294	359
500	2,20	7,20	290	368	449
600	2,60	8,40	347	441	538
700	3,00	9,60	405	515	628
800	3,40	10,70	463	589	718
900	3,90	11,90	521	662	807
1000	4,30	13,10	579	736	897
1100	4,70	14,30	637	809	987
1200	5,20	15,40	695	882	1076
1300	5,60	16,60	753	956	1166
1400	6,00	17,80	811	1030	1256
1500	6,50	18,90	869	1104	1346
1600	6,90	20,10	926	1177	1435
1700	7,30	21,30	984	1251	1525
1800	7,70	22,60	1042	1324	1615
1900	8,20	23,80	1100	1397	1704
2000	8,60	25,00	1158	1471	1794
2200	9,50	27,40	1274	1618	1973
2400	10,30	28,50	1390	1765	2153
2600	11,20	32,00	1505	1912	2332
2800	12,00	34,30	1621	2060	2512
3000	12,90	36,70	1737	2207	2691

Длина (мм)	Объем воды (л)	Вес, нетто (кг)	Тепловая мощность Ф (Вт)		
			Температурный напор ΔT50 (75/65/20°C)	Температурный напор ΔT60 (90/70/20°C)	Температурный напор ΔT70 (95/85/20°C)
400	2,60	9,60	347	441	538
500	3,30	11,50	434	551	672
600	3,90	13,40	521	661	806
700	4,60	15,30	608	772	941
800	5,20	17,30	694	882	1075
900	5,90	19,20	781	992	1210
1000	6,50	21,10	868	1102	1344
1100	7,20	23,10	955	1212	1478
1200	7,80	25,00	1042	1323	1613
1300	8,50	26,90	1128	1433	1747
1400	9,10	28,80	1215	1543	1882
1500	9,80	30,70	1302	1653	2016
1600	10,40	32,60	1389	1763	2150
1700	11,10	34,60	1476	1874	2285
1800	11,70	36,90	1562	1984	2419
1900	12,40	38,80	1649	2094	2554
2000	13,00	40,70	1736	2204	2688
2200	14,30	44,60	1910	2425	2957
2400	15,60	46,50	2083	2645	3226
2600	16,90	52,30	2257	2865	3494
2800	18,20	56,10	2430	3087	3763
3000	19,50	60,00	2604	3306	4032

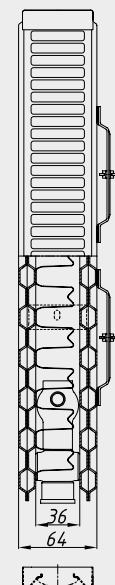
СТАЛЬНОЙ ПАНЕЛЬНЫЙ РАДИАТОР 21  
ДВОЙНАЯ ПАНЕЛЬ С ОДНИМ КОНВЕКТОРОМ



ВИД СЗАДИ



ВИД СПЕРЕДИ



ВИД СВЕРХУ

СТАЛЬНОЙ ПАНЕЛЬНЫЙ РАДИАТОР 21

ТЕПЛОВАЯ МОЩНОСТЬ

ВЫСОТА 300 ММ

ВЫСОТА 500 ММ

Длина (мм.)	Объём воды (л.)	Вес нетто (кг.)	Тепловая мощность Ф (Вт)		
			Температур- ный напор ΔТ50 (75/65/20°C)	Температур- ный напор ΔТ60 (90/70/20°C)	Температур- ный напор ΔТ70 (95/85/20°C)
400			304	381	420
500			381	477	526
600			457	572	630
700			533	668	736
800			609	763	841
900			685	858	946
1000			761	954	1051
1100			837	1049	1156
1200			913	1144	1261
1300			989	1239	1365
1400			1065	1335	1471
1500			1141	1430	1576
1600			1218	1526	1682
1700			1294	1621	1786
1800			1370	1717	1892
1900			1446	1812	1997
2000			1522	1907	2102
2100			1598	2002	2206
2200			1674	2097	2311
2400			1850	2192	2416
2600			1979	2480	2733
2800			2052	2575	2838
3000			2283	2861	3153

Длина (мм.)	Объём воды (л.)	Вес нетто (кг.)	Тепловая мощность Ф (Вт)		
			Температур- ный напор ΔТ50 (75/65/20°C)	Температур- ный напор ΔТ60 (90/70/20°C)	Температур- ный напор ΔТ70 (95/85/20°C)
400			462	582	641
500			578	728	802
600			694	873	962
700			809	1019	1123
800			925	1165	1284
900			1040	1310	1444
1000			1156	1456	1605
1100			1272	1601	1764
1200			1387	1747	1925
1300			1502	1893	2086
1400			1618	2038	2246
1500			1733	2184	2407
1600			1850	2329	2567
1700			1965	2475	2727
1800			2081	2620	2887
1900			2196	2766	3048
2000			2312	2911	3208
2100			2427	3057	3369
2200			2542	3203	3530
2400			2657	3349	3691
2600			3006	3785	4171
2800			3121	3931	4332
3000			3468	4367	4812

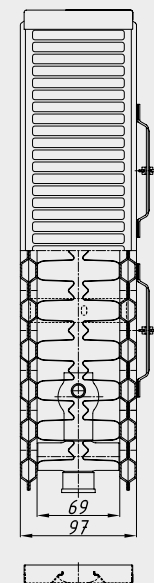
СТАЛЬНОЙ ПАНЕЛЬНЫЙ РАДИАТОР 22  
ДВОЙНАЯ ПАНЕЛЬ С ДВУМЯ КОНВЕКТОРАМИ



ВИД СЗАДИ



ВИД СПЕРЕДИ



ВИД СВЕРХУ

СТАЛЬНОЙ ПАНЕЛЬНЫЙ РАДИАТОР 22

КОРРЕКТИРОВОЧНЫЙ КОЭФФИЦИЕНТ

ВЫСОТА 300 ММ

Коэффициент К для вычисления тепловой мощности радиатора  
при температурном напоре отличающемся от номинального (50°C)

$$\Phi_{\Delta T} = K \times \Phi_{50}$$

К	0	1	2	3	4	5	6	7	8	9	
30	0,510	0,533	0,556	0,579	0,602	0,625	0,510	0,649	0,673	0,697	0,721
40	0,745	0,770	0,795	0,820	0,845	0,870	0,745	0,896	0,922	0,948	0,974
50	1,000	1,026	1,053	1,080	1,107	1,134	1,000	1,161	1,188	1,216	1,244
60	1,271	1,299	1,328	1,356	1,384	1,413	1,271	1,441	1,470	1,499	1,528
70	1,558	1,587	1,616	1,646	1,676	1,706	1,558	1,736	1,766	1,796	1,827
80	1,857	1,888	1,918	1,949	1,980	2,011	1,857	2,043	2,074	2,105	2,137

ВЫСОТА 500 ММ

Коэффициент К для вычисления тепловой мощности радиатора  
при температурном напоре отличающемся от номинального (50°C)

$$\Phi_{\Delta T} = K \times \Phi_{50}$$

К	0	1	2	3	4	5	6	7	8	9	
30	0,508	0,531	0,554	0,577	0,600	0,624	0,508	0,647	0,671	0,695	0,720
40	0,744	0,769	0,794	0,819	0,844	0,870	0,744	0,895	0,921	0,947	0,974
50	1,000	1,027	1,053	1,080	1,107	1,134	1,000	1,162	1,189	1,217	1,245
60	1,273	1,301	1,330	1,358	1,387	1,415	1,273	1,444	1,473	1,502	1,532
70	1,561	1,591	1,621	1,650	1,680	1,711	1,561	1,741	1,771	1,802	1,832
80	1,863	1,894	1,925	1,956	1,988	2,019	1,863	2,050	2,082	2,114	2,146

СТАЛЬНОЙ ПАНЕЛЬНЫЙ РАДИАТОР 22

ТЕПЛОВАЯ МОЩНОСТЬ

ВЫСОТА 300 ММ

ВЫСОТА 500 ММ

Длина (мм)	Объем воды (л)	Вес, нетто (кг)	Тепловая мощность Ф (Вт)		
			Температур- ный напор ΔT50 (75/65/20°C)	Температур- ный напор ΔT60 (90/70/20°C)	Температур- ный напор ΔT70 (95/85/20°C)
400	1,60	7,28	378	481	589
500	2,00	9,10	473	601	737
600	2,40	10,92	568	722	885
700	2,80	12,74	662	842	1031
800	3,20	14,56	757	962	1179
900	3,60	16,38	851	1083	1326
1000	4,00	18,20	946	1203	1474
1100	4,40	20,02	1041	1323	1622
1200	4,80	21,84	1135	1443	1768
1300	5,20	23,66	1230	1563	1916
1400	5,60	25,48	1324	1684	2063
1500	6,00	27,30	1419	1804	2211
1600	6,40	29,12	1514	1924	2359
1700	6,80	30,94	1608	2044	2505
1800	7,20	32,76	1703	2165	2653
1900	7,60	34,58	1797	2284	2800
2000	8,00	36,40	1892	2406	2948
2200	8,80	40,04	2081	2645	3242
2400	9,60	43,68	2270	2885	3537
2600	10,40	47,32	2460	3127	3833
2800	11,20	50,96	2649	3367	4127
3000	12,00	54,60	2838	3608	4422

Длина (мм)	Объем воды (л)	Вес, нетто (кг)	Тепловая мощность Ф (Вт)		
			Температур- ный напор ΔT50 (75/65/20°C)	Температур- ный напор ΔT60 (90/70/20°C)	Температур- ный напор ΔT70 (95/85/20°C)
400	2,36	11,80	570	725	890
500	2,95	14,75	712	907	1111
600	3,54	17,70	855	1088	1335
700	4,13	20,65	997	1269	1556
800	4,72	23,60	1140	1451	1779
900	5,31	26,55	1282	1632	2001
1000	5,90	29,50	1425	1813	2224
1100	6,49	32,45	1567	1995	2446
1200	7,08	35,40	1709	2176	2668
1300	7,67	38,35	1852	2358	2891
1400	8,26	41,30	1994	2539	3113
1500	8,85	44,25	2137	2720	3336
1600	9,44	47,20	2279	2902	3558
1700	10,03	50,15	2422	3083	3781
1800	10,62	53,10	2564	3264	4002
1900	11,21	56,05	2707	3446	4226
2000	11,80	59,00	2849	3627	4447
2200	12,98	64,90	3134	3990	4892
2400	14,16	70,80	3419	4352	5337
2600	15,34	76,70	3704	4715	5782
2800	16,52	82,60	3989	5078	6227
3000	17,70	88,50	4274	5440	6672

СТАЛЬНОЙ ПАНЕЛЬНЫЙ РАДИАТОР 30

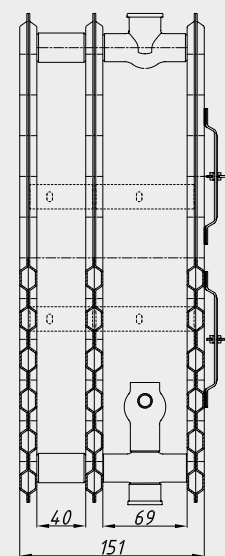
ТРОЙНАЯ ПАНЕЛЬ БЕЗ КОНВЕКТОРА



ВИД СЗАДИ



ВИД СПЕРЕДИ



ВИД СВЕРХУ

СТАЛЬНОЙ ПАНЕЛЬНЫЙ РАДИАТОР 30

КОРРЕКТИРОВОЧНЫЙ КОЭФФИЦИЕНТ

ВЫСОТА 300 ММ

Коэффициент К для вычисления тепловой мощности радиатора  
при температурном напоре отличающемся от номинального (50°C)

$$\Phi_{\Delta T} = K \times \Phi_{50}$$

К	0	1	2	3	4	5	6	7	8	9	
30	0,515	0,537	0,560	0,583	0,606	0,629	0,515	0,652	0,676	0,700	0,724
40	0,748	0,773	0,797	0,822	0,847	0,872	0,748	0,897	0,923	0,948	0,974
50	1,000	1,026	1,052	1,079	1,105	1,132	1,000	1,159	1,186	1,213	1,240
60	1,267	1,295	1,323	1,350	1,378	1,406	1,267	1,435	1,463	1,491	1,520
70	1,549	1,578	1,606	1,636	1,665	1,694	1,549	1,723	1,753	1,783	1,812
80	1,842	1,872	1,902	1,933	1,963	1,993	1,842	2,024	2,055	2,085	2,116

ВЫСОТА 500 ММ

Коэффициент К для вычисления тепловой мощности радиатора  
при температурном напоре отличающемся от номинального (50°C)

$$\Phi_{\Delta T} = K \times \Phi_{50}$$

К	0	1	2	3	4	5	6	7	8	9	
30	0,515	0,537	0,560	0,583	0,606	0,629	0,515	0,652	0,676	0,700	0,724
40	0,748	0,773	0,797	0,822	0,847	0,872	0,748	0,897	0,923	0,948	0,974
50	1,000	1,026	1,052	1,079	1,105	1,132	1,000	1,159	1,186	1,213	1,240
60	1,267	1,295	1,323	1,350	1,378	1,406	1,267	1,435	1,463	1,491	1,520
70	1,549	1,578	1,606	1,636	1,665	1,694	1,549	1,723	1,753	1,783	1,812
80	1,842	1,872	1,902	1,933	1,963	1,993	1,842	2,024	2,055	2,085	2,116

СТАЛЬНОЙ ПАНЕЛЬНЫЙ РАДИАТОР 30

ТЕПЛОВАЯ МОЩНОСТЬ

ВЫСОТА 300 ММ

Длина (мм)	Объем воды (л)	Вес, нетто (кг)	Тепловая мощность Ф (Вт)		
			Температурный напор ΔT50 (75/65/20°C)	Температурный напор ΔT60 (90/70/20°C)	Температурный напор ΔT70 (95/85/20°C)
400	2,40	9,10	333	423	516
500	3,00	10,90	417	529	645
600	3,60	12,60	500	635	774
700	4,20	14,40	583	740	903
800	4,80	16,10	666	846	1032
900	5,40	17,90	750	952	1161
1000	6,00	19,80	833	1058	1290
1100	6,60	21,50	916	1164	1419
1200	7,20	23,30	1000	1269	1548
1300	7,80	25,00	1083	1375	1677
1400	8,40	26,80	1166	1481	1806
1500	9,00	28,50	1250	1587	1935
1600	9,60	30,30	1333	1692	2064
1700	10,20	32,00	1416	1798	2193
1800	10,80	34,10	1499	1904	2322
1900	11,40	35,80	1583	2010	2451
2000	12,00	37,60	1666	2116	2580
2200	13,20	41,20	1833	2327	2838
2400	13,20	42,90	1999	2539	3096
2600	15,60	48,20	2166	2750	3354
2800	16,80	51,70	2332	2962	3612
3000	18,00	55,30	2499	3173	3870

ВЫСОТА 500 ММ

Длина (мм)	Объем воды (л)	Вес, нетто (кг)	Тепловая мощность Ф (Вт)		
			Температурный напор ΔT50 (75/65/20°C)	Температурный напор ΔT60 (90/70/20°C)	Температурный напор ΔT70 (95/85/20°C)
400	3,52	14,30	502	638	778
500	4,40	17,20	628	797	972
600	5,28	20,10	753	956	1166
700	6,16	22,90	879	1116	1361
800	7,04	25,80	1004	1275	1555
900	7,92	28,70	1130	1435	1750
1000	8,80	31,70	1255	1594	1944
1100	9,68	34,60	1381	1753	2138
1200	10,56	37,50	1506	1913	2333
1300	11,44	40,30	1632	2072	2527
1400	12,32	43,20	1757	2232	2722
1500	13,20	46,10	1883	2391	2916
1600	14,08	49,00	2008	2550	3110
1700	14,96	51,90	2134	2710	3305
1800	15,84	55,20	2259	2869	3499
1900	16,72	58,10	2385	3029	3694
2000	17,60	61,00	2510	3188	3888
2200	19,36	66,80	2761	3507	4277
2400	21,12	69,70	3012	3826	4666
2600	22,88	78,40	3263	4144	5054
2800	24,64	84,10	3514	4463	5443
3000	26,40	90,00	3765	4782	5832

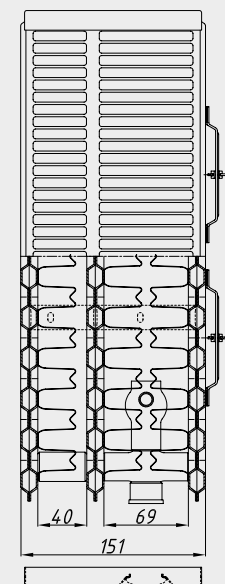
СТАЛЬНОЙ ПАНЕЛЬНЫЙ РАДИАТОР 33  
ТРОЙНАЯ ПАНЕЛЬ С ТРЕМЯ КОНВЕКТОРАМИ



ВИД СЗАДИ



ВИД СПЕРЕДИ



ВИД СВЕРХУ

## КОРРЕКТИРОВОЧНЫЙ КОЭФФИЦИЕНТ

### ВЫСОТА 300 ММ

Коэффициент К для вычисления тепловой мощности радиатора  
при температурном напоре отличающемся от номинального (50°C)  
 $\Phi_{\Delta T} = K \times \Phi_{50}$

К	0	1	2	3	4	5	6	7	8	9	
30	0,514	0,536	0,559	0,582	0,605	0,628	0,514	0,652	0,675	0,699	0,723
40	0,748	0,772	0,797	0,821	0,846	0,872	0,748	0,897	0,922	0,948	0,974
50	1,000	1,026	1,052	1,079	1,106	1,132	1,000	1,159	1,186	1,214	1,241
60	1,268	1,296	1,324	1,352	1,380	1,408	1,268	1,436	1,465	1,493	1,522
70	1,551	1,580	1,609	1,638	1,667	1,697	1,551	1,726	1,756	1,786	1,816
80	1,846	1,876	1,906	1,936	1,967	1,998	1,846	2,028	2,059	2,090	2,121

### ВЫСОТА 500 ММ

Коэффициент К для вычисления тепловой мощности радиатора  
при температурном напоре отличающемся от номинального (50°C)  
 $\Phi_{\Delta T} = K \times \Phi_{50}$

К	0	1	2	3	4	5	6	7	8	9	
30	0,512	0,534	0,557	0,580	0,603	0,627	0,512	0,650	0,674	0,698	0,722
40	0,746	0,771	0,796	0,821	0,846	0,871	0,746	0,896	0,922	0,948	0,974
50	1,000	1,026	1,053	1,079	1,106	1,133	1,000	1,160	1,187	1,215	1,242
60	1,270	1,298	1,326	1,354	1,382	1,411	1,270	1,439	1,468	1,496	1,525
70	1,554	1,584	1,613	1,642	1,672	1,702	1,554	1,731	1,761	1,791	1,822
80	1,852	1,882	1,913	1,943	1,974	2,005	1,852	2,036	2,067	2,098	2,130

СТАЛЬНОЙ ПАНЕЛЬНЫЙ РАДИАТОР 33

ТЕПЛОВАЯ МОЩНОСТЬ

ВЫСОТА 300 ММ

ВЫСОТА 500 ММ

Длина (мм)	Объем воды (л)	Вес, нетто (кг)	Тепловая мощность Ф (Вт)		
			Температурный напор $\Delta T_{50}$ (75/65/20°C)	Температурный напор $\Delta T_{60}$ (90/70/20°C)	Температурный напор $\Delta T_{70}$ (95/85/20°C)
400	2,40	10,88	547	693	848
500	3,00	13,60	683	866	1059
600	3,60	16,32	820	1040	1272
700	4,20	19,04	956	1213	1483
800	4,80	21,76	1093	1386	1695
900	5,40	24,48	1230	1560	1908
1000	6,00	27,20	1366	1733	2119
1100	6,60	29,92	1503	1906	2331
1200	7,20	32,64	1640	2080	2544
1300	7,80	35,36	1776	2252	2755
1400	8,40	38,08	1913	2426	2967
1500	9,00	40,80	2049	2598	3178
1600	9,60	43,52	2186	2773	3390
1700	10,20	46,24	2323	2946	3603
1800	10,80	48,96	2459	3119	3814
1900	11,40	51,68	2596	3292	4026
2000	12,00	54,40	2733	3466	4239
2200	13,20	59,84	3006	3812	4662
2400	13,20	65,28	3279	4158	5086
2600	15,60	70,72	3552	4506	5509
2800	16,80	76,16	3825	4850	5509
3000	18,00	81,60	4099	5199	6358

Длина (мм)	Объем воды (л)	Вес, нетто (кг)	Тепловая мощность Ф (Вт)		
			Температурный напор $\Delta T_{50}$ (75/65/20°C)	Температурный напор $\Delta T_{60}$ (90/70/20°C)	Температурный напор $\Delta T_{70}$ (95/85/20°C)
400	3,52	17,28	811	1030	1260
500	4,40	21,60	1014	1287	1576
600	5,28	25,92	1217	1545	1891
700	6,16	30,24	1419	1802	2205
800	7,04	34,56	1622	2060	2520
900	7,92	38,88	1825	2317	2836
1000	8,80	43,20	2028	2575	3151
1100	9,68	47,52	2230	2832	3465
1200	10,56	51,84	2433	3090	3781
1300	11,44	56,16	2636	3348	4096
1400	12,32	60,48	2839	3605	4412
1500	13,20	64,80	3041	3862	4726
1600	14,08	69,12	3244	4120	5041
1700	14,96	73,44	3447	4378	5357
1800	15,84	77,76	3650	4635	5672
1900	16,72	82,08	3853	4893	5988
2000	17,60	86,40	4055	5150	6301
2200	19,36	95,04	4461	5665	6932
2400	21,12	103,68	4867	6181	7563
2600	22,88	112,32	5272	6695	8193
2800	24,64	120,96	5678	7211	8824
3000	26,40	129,60	6083	7725	9453



По вопросам продаж и поддержки обращайтесь:

Архангельск (8182)63-90-72	Иваново (4932)77-34-06	Магнитогорск (3519)55-03-13	Пермь (342)205-81-47	Сургут (3462)77-98-35
Астана +7(7172)727-132	Ижевск (3412)26-03-58	Москва (495)268-04-70	Ростов-на-Дону (863)308-18-15	Тверь (4822)63-31-35
Астрахань (8512)99-46-04	Казань (843)206-01-48	Мурманск (8152)59-64-93	Рязань (4912)46-61-64	Томск (3822)98-41-53
Барнаул (3852)73-04-60	Калининград (4012)72-03-81	Набережные Челны (8552)20-53-41	Самара (846)206-03-16	Тула (4872)74-02-29
Белгород (4722)40-23-64	Калуга (4842)92-23-67	Нижний Новгород (831)429-08-12	Санкт-Петербург (812)309-46-40	Тюмень (3452)66-21-18
Брянск (4832)59-03-52	Кемерово (3842)65-04-62	Новокузнецк (3843)20-46-81	Саратов (845)249-38-78	Ульяновск (8422)24-23-59
Владивосток (423)249-28-31	Киров (8332)68-02-04	Новосибирск (383)227-86-73	Севастополь (8692)22-31-93	Уфа (347)229-48-12
Волгоград (844)278-03-48	Краснодар (861)203-40-90	Омск (3812)21-46-40	Симферополь (3652)67-13-56	Хабаровск (4212)92-98-04
Вологда (8172)26-41-59	Красноярск (391)204-63-61	Орел (4862)44-53-42	Смоленск (4812)29-41-54	Челябинск (351)202-03-61
Воронеж (473)204-51-73	Курск (4712)77-13-04	Оренбург (3532)37-68-04	Сочи (862)225-72-31	Череповец (8202)49-02-64
Екатеринбург (343)384-55-89	Липецк (4742)52-20-81	Пенза (8412)22-31-16	Ставрополь (8652)20-65-13	Ярославль (4852)69-52-93

сайт: [www.optim-thermo.nt-rt.ru](http://www.optim-thermo.nt-rt.ru) || эл. почта: [omr@nt-rt.ru](mailto:omr@nt-rt.ru)